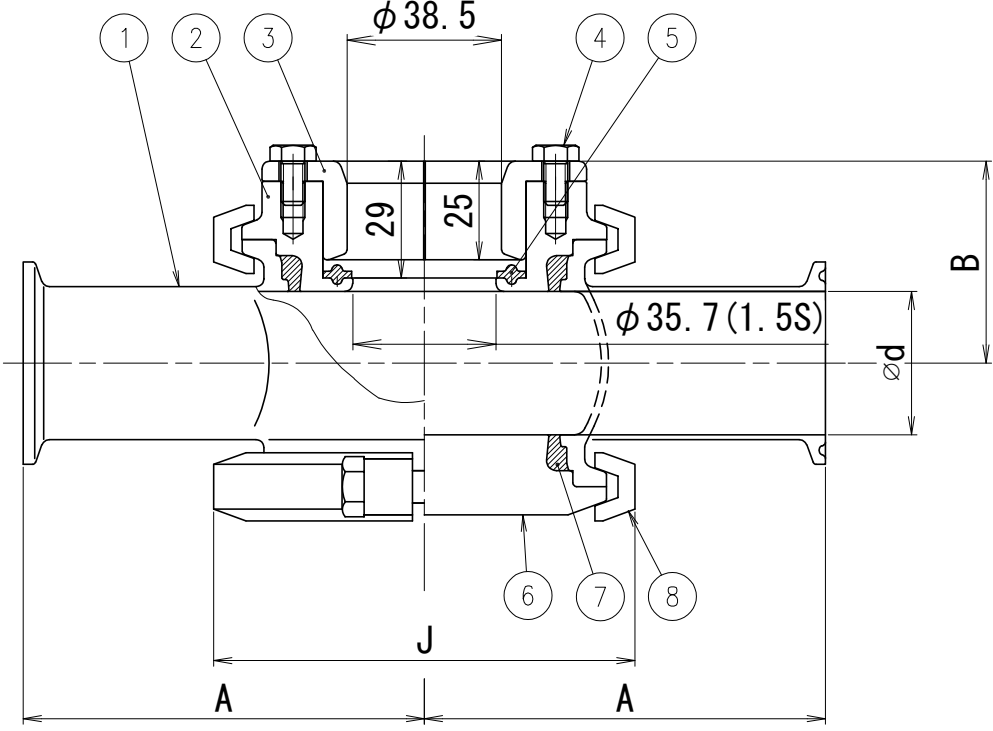
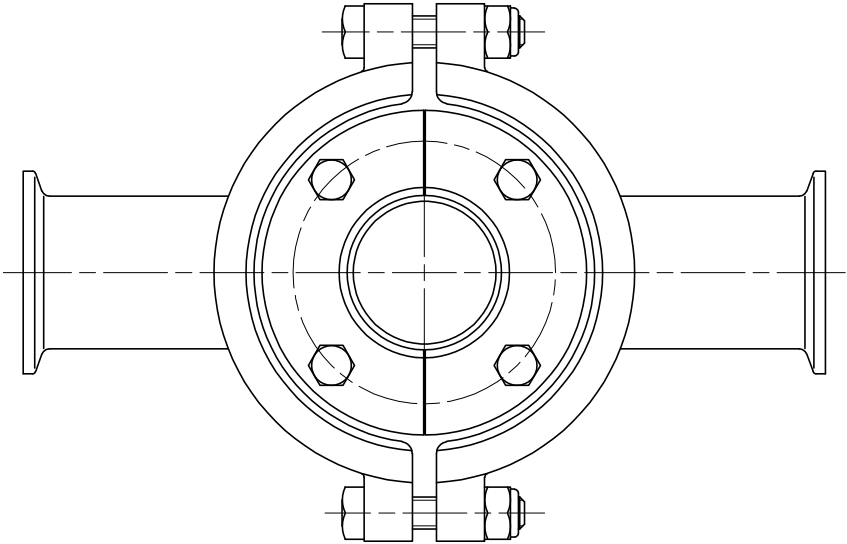


参考図



デッドレスセンサージョイント 仕様

接液部材質	<input type="checkbox"/> SUS304 <input type="checkbox"/> SUS316L
ボディパッキン	<input type="checkbox"/> EPDM <input type="checkbox"/> フッ素ゴム <input type="checkbox"/> シリコン <input type="checkbox"/> 高性能フッ素ゴム
ヘルールガスケット	<input type="checkbox"/> EPDM <input type="checkbox"/> フッ素ゴム <input type="checkbox"/> シリコン <input type="checkbox"/> テフロン被覆EPDM
その他仕様	<ul style="list-style-type: none"> ・本体耐圧：1.0MPa ・耐熱温度：0～135℃（パッキン材質による） 注）使用温度条件によっては耐久性に差が生じる場合があります。 ・仕上 <ul style="list-style-type: none"> EP (2P)：内面 #320～#400バフ仕上+電解研磨仕上 外面 #180ヘアライン仕上 EP (1P)：内面 #320～#400バフ仕上+電解研磨仕上 外面 酸洗又はビーズショット 2P：内面 #320～#400バフ仕上 外面 #180ヘアライン仕上 1P：内面 #320～#400バフ仕上 外面 酸洗又はビーズショット 0P：内面 酸洗 外面 酸洗又はビーズショット

SIZE	A 注)	B	J	d
1.5S	100	52	105	35.7
2S	120	58	105	47.8
2.5S	125	64	121	59.5
3S	140	70	135	72.3
4S	160	83	158	97.6

注)管端がメー、ナット、クランプ、サニタリーフランジの場合

※印は上級デッドレスセンサージョイント仕様を参照

No.	品名	材質	数量	備考
8	クランプバンド	SCS13	1	
7	ボディパッキン	※	1	
6	ボディエンド	※	1	
5	ヘルールガスケット	※	1	
4	六角ボルト	SUS304	4	
3	SQセンサー分岐フランジY	SUS304	1	
2	SQセンサー取付座Y	※	1	
1	SQT型ボディ	※	1	

TITLE 名称		SQDSJ型デッドレスセンサージョイント			
CODE 品名		Y型 ボルト接続タイプ			
SCALE 尺度	Non		承認 承認者	検 検出	製 製図
DWG No. 製図	2024/12/05	T.K	Y.A	T.F	
TOSTE トーステ株式会社		DWG No. 親図面番号 KT-24A003			