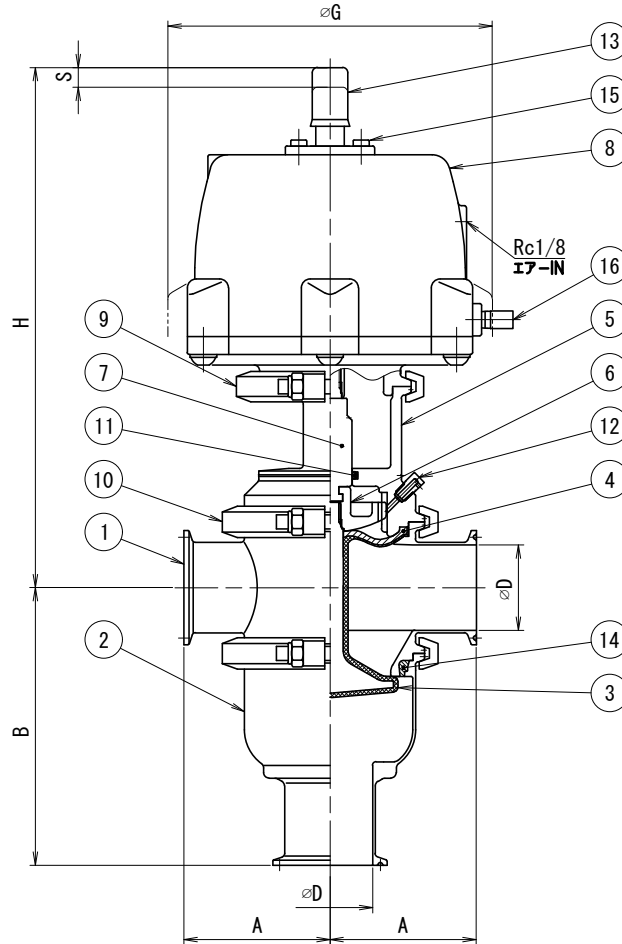
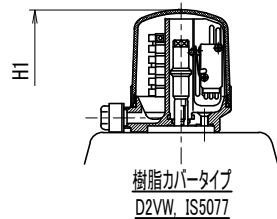
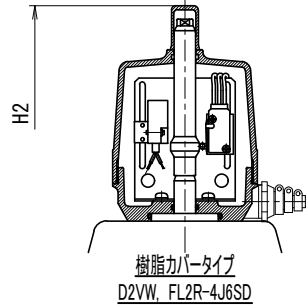
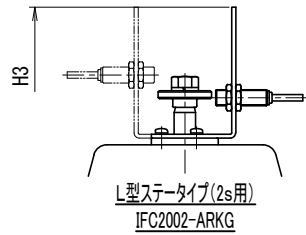
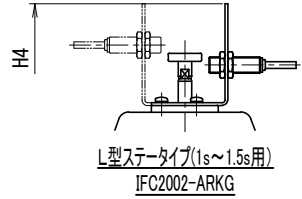


参考図

SIZE	φD	A	B	φG	H	H1	H2	H3	H4	S
1s	23.0	70	99.0	135	193.0	249.6	319.0	-	239.0	5
1.5s	35.7	70	131.7	135	206.4	260.0	329.4	-	249.4	8
2s	47.8	82	155.8	182	291.9	334.5	403.9	345.9	-	11



バルブ仕様	
バックアップゴム	<input type="checkbox"/> EPDM <input type="checkbox"/> シリコン
ボディパッキン	<input type="checkbox"/> EPDM <input type="checkbox"/> シリコン <input type="checkbox"/> フッ素ゴム
フィードバックスイッチ	<input type="checkbox"/> 有 <input type="checkbox"/> 無 <input type="checkbox"/> 取付座のみ(M12) <input type="checkbox"/> 取付座のみ(M18)
フィードバックスイッチのタイプ	<input type="checkbox"/> D2VW-5L2A-1M(オムロン) <input type="checkbox"/> FL2R-4J6SD(アズビル) <input type="checkbox"/> IFC2002-ARKG(エフエクター) <input type="checkbox"/> その他()
スイッチ数量	<input type="checkbox"/> 開閉1個 <input type="checkbox"/> 閉閉1個 <input type="checkbox"/> 閉閉2個
スピードコントローラ	<input type="checkbox"/> 有 <input type="checkbox"/> 無
その他仕様	
・操作空気圧	: 0.4~0.7MPa
・作動方式	: 単作動 (ノーマルクローズ)
・最大使用圧力(液圧)	: 0.6MPa
・耐熱温度(流体温度)	: 0~135°C
<small>注) 使用温度条件によっては耐久性に差が生じる場合があります。</small>	
・仕上げ	内面: #320~400バフ 外面: #180バフ/ショット仕上

※印は上部バルブ仕様を参照

No.	NAME OF PART	MATERIAL	QTY	DESCRIPTION
16	サイレンサー		1	
15	六角ボルト	SUS304	3	
14	ボディパッキン	※	1	
13	シャフトカバー		1	
12	エア抜きプラグ	PP	1	
11	Oリング	NBR	1	
10	クランプバンドAssy	SUS304	2	
9	クランプバンドAssy	SUS304	1	
8	シリンダ	ADC12	1	
7	自動プラグロッド	SUS304	1	
6	押さえ板	SUS304	1	
5	自動ボディエンド	SUS304	1	
4	バックアップゴム	※	1	
3	シードリングAssy	SUS304T	1	
2	ボディB	SUS316L	1	
1	ボディU	SUS316L	1	

TITLE 名称	自動DMT型分岐タンクダイヤフラムバルブ ノーマルクローズ ADCシリンダ				
CODE 品名型式	DMC2				
SCALE 尺度	Non		承	K.O	株
DWG DATE 製図日	2020/01/24		承認	検査	製図
TOSTE トーステ			DWG No. 親図面番号 KT-20D016		