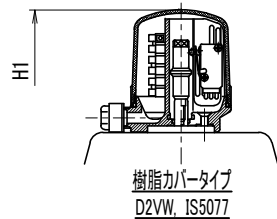
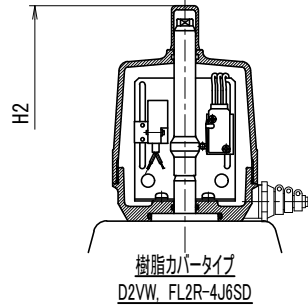
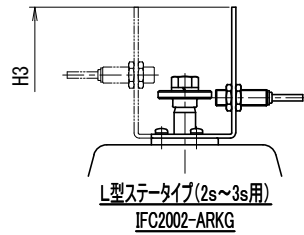
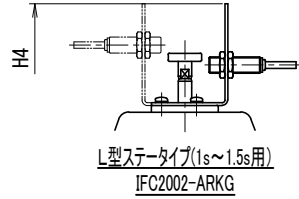
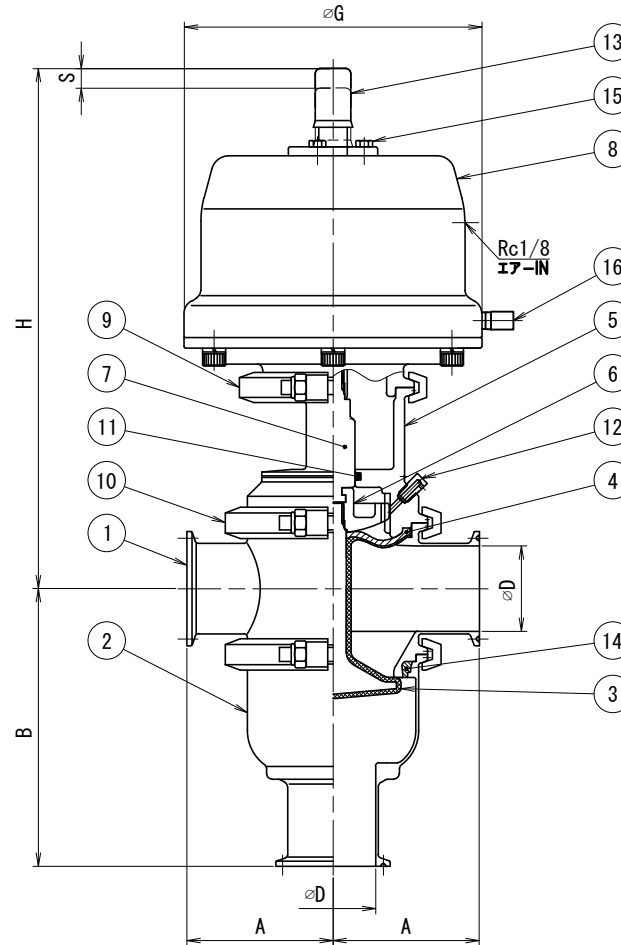


# 参考図



SIZE	φD	A	B	φG	H	H1	H2	H3	H4	S ストローク
1s	23.0	70	99.0	122	193.0	249.6	319.0	-	239.0	5
1.5s	35.7	70	131.7	122	206.4	260.0	329.4	-	249.4	8
2s	47.8	82	155.8	167	291.9	334.5	403.9	345.9	-	11
2.5s	59.5	105	190.5	197	309.8	350.4	419.8	361.8	-	13
3s	72.3	110	208.3	197	318.2	356.8	426.2	368.2	-	15



クランプ(C)



メール(M)

## バルブ仕様

バックアップゴム	<input type="checkbox"/> EPDM	<input type="checkbox"/> シリコン		
ボディパッキン	<input type="checkbox"/> EPDM	<input type="checkbox"/> シリコン	<input type="checkbox"/> フッ素ゴム	
フィードバックスイッチ	<input type="checkbox"/> 有	<input type="checkbox"/> 無	<input type="checkbox"/> 取付座のみ(M12)	<input type="checkbox"/> 取付座のみ(M18)
フィードバックスイッチのタイプ	<input type="checkbox"/> D2VW-5L2A-1M(オムロン)	<input type="checkbox"/> FL2R-4J6SD(アズビル)	<input type="checkbox"/> IFC2002-ARKG(エフエクター) <input type="checkbox"/> その他( )	
スイッチ数量	<input type="checkbox"/> 開閉1個	<input type="checkbox"/> 閉側1個	<input type="checkbox"/> 閉側2個	
スピードコントローラ	<input type="checkbox"/> 有	<input type="checkbox"/> 無		

### その他仕様

- ・操作空気圧 : 0.4~0.7MPa
- ・作動方式 : 単作動 (ノーマルクローズ)
- ・最大使用圧力(液圧) : 0.6MPa
- ・耐熱温度(流体温度) : 0~135°C

注) 使用温度条件によっては耐久性に差が生じる場合があります。

### ・仕上げ

- 内面 : #320~400バフ
- 外面 : #180バフ/ショット仕上

※印は上部バルブ仕様を参照

No.	NAME OF PART	MATERIAL	QTY	DESCRIPTION
品番	名称	材質	数量	記 事
16	サイレンサー		1	
15	六角ボルト	SUS304	3	
14	ボディパッキン	※	1	
13	シャフトカバー		1	
12	エア抜きプラグ	PP	1	
11	Oリング	NBR	1	
10	クランプバンドAssy	SUS304	2	
9	クランプバンドAssy	SUS304	1	
8	シリンダ	SUS304	1	
7	自動プラグロッド	SUS304	1	
6	押さえ板	SUS304	1	
5	自動ボディエンド	SUS304	1	
4	バックアップゴム	※	1	
3	シードリングAssy	SUS304T	1	
2	ボディB	SUS316L	1	
1	ボディU	SUS316L	1	

TITLE 名称	自動DMT型分岐タンクダイヤフラムバルブ ノーマルクローズ SUSシリンダ				
CODE 品名形式	DMC2				
SCALE 尺 寸	Non		承	K.O	株 CHECK K.O
DATE 製 図	2020/01/24		製 DATE J.A		