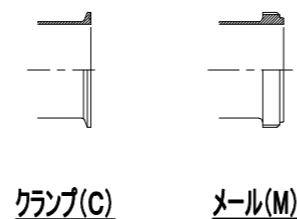
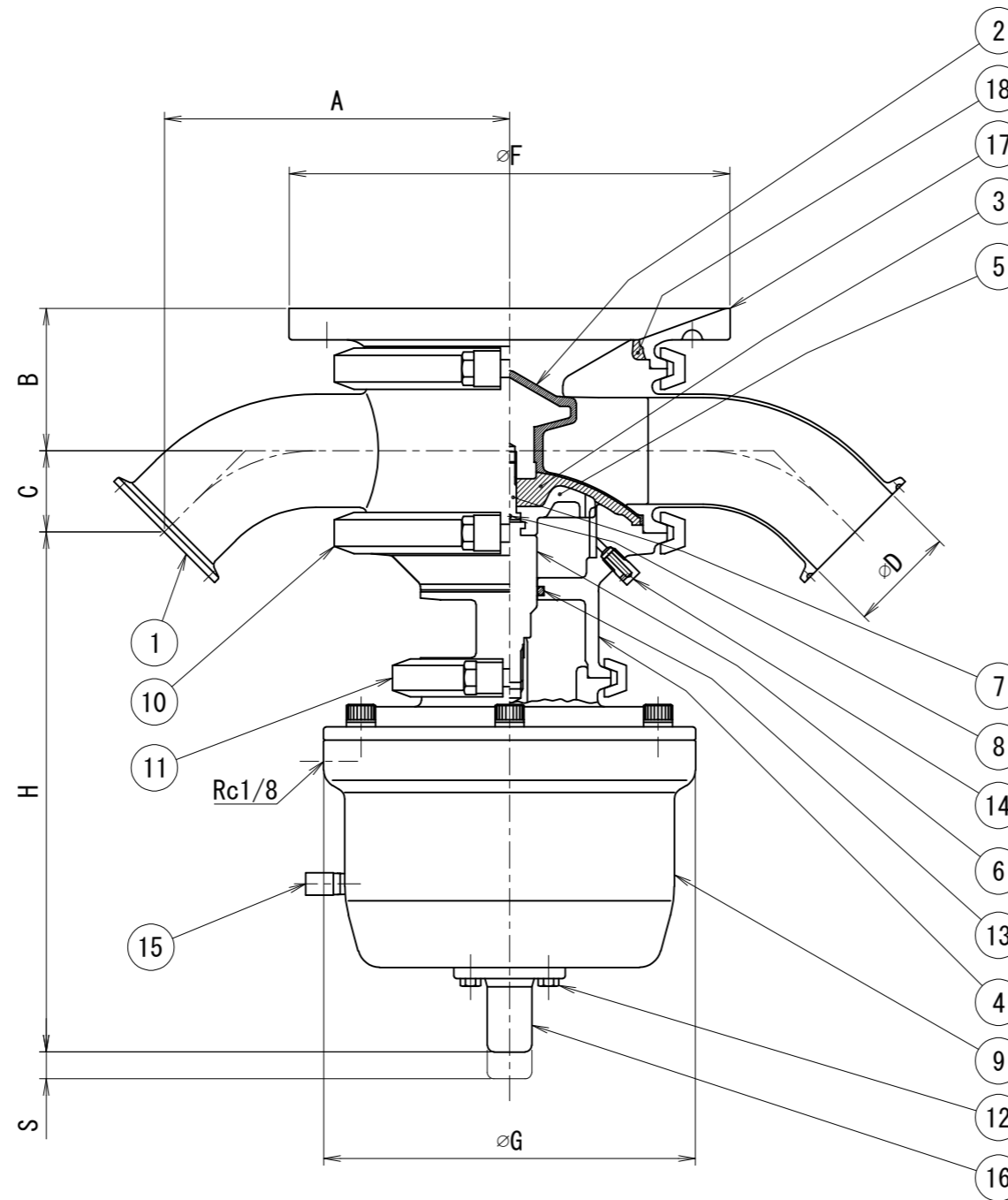
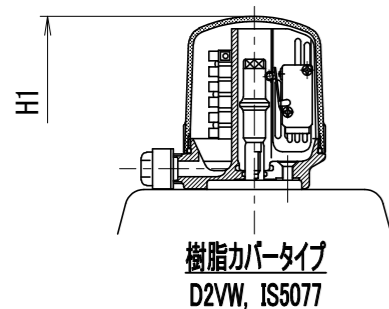
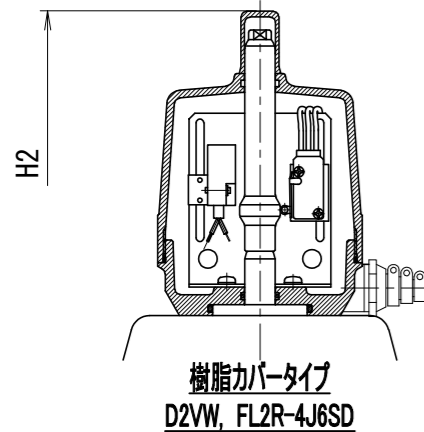
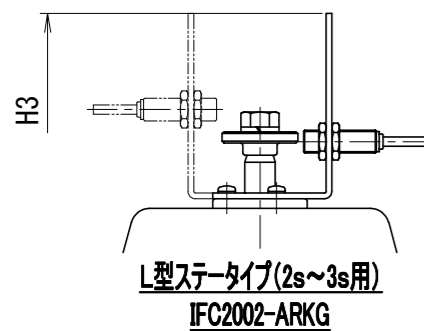
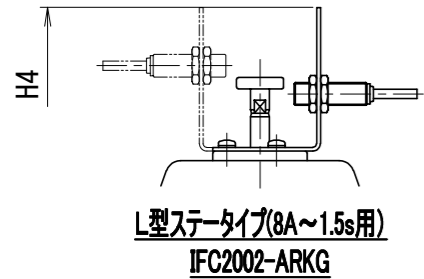


# 参考図

SIZE	D	A	B	C	F	G	H	H1	H2	H3	H4	S ストローク
10A	14.0	95	43.0	23.1	120	122	157.2	218.8	288.2	-	208.2	5
15A	18.4	95	45.2	23.1	120	122	159.4	221.0	290.4	-	210.4	5
1s	23.0	95	47.5	25.3	120	122	159.5	221.1	290.5	-	210.5	6
1.5s	35.7	125	57.9	31.0	166	122	167.0	228.6	298.0	-	218.0	9
2s	47.8	155	63.9	36.5	198	167	233.4	287	356.4	298.4	-	12
2.5s	59.5	175	69.7	43.8	198	167	231.9	285.5	354.9	296.9	-	14
3s	72.3	195	76.2	51.3	198	167	230.8	284.4	353.8	295.8	-	16



バルブ仕様	
バックアップゴム	<input type="checkbox"/> EPDM <input type="checkbox"/> シリコン
ボディパッキン	<input type="checkbox"/> EPDM <input type="checkbox"/> フッ素ゴム <input type="checkbox"/> シリコン
フィードバックスイッチ	<input type="checkbox"/> 有 <input type="checkbox"/> 無 <input type="checkbox"/> 取付座のみ(M12) <input type="checkbox"/> 取付座のみ(M18)
フィードバックスイッチのタイプ	<input type="checkbox"/> D2VW-5L2A-1M(オムロン) <input type="checkbox"/> FL2R-4J6SD(山武) <input type="checkbox"/> IFC2002-ARKG(エフェクター) <input type="checkbox"/> その他(    )
スイッチ数量	<input type="checkbox"/> 開側1個 <input type="checkbox"/> 閉側1個 <input type="checkbox"/> 開閉2個
スピードントローラー	<input type="checkbox"/> 有 <input type="checkbox"/> 無
その他仕様	
・ 操作空気圧	: 0.4~0.7MPa
・ 作動方式	: 単作動 (ノーマルクローズ)
・ 最大使用圧力 (液圧)	: 0.6MPa
・ 耐熱温度 (流体温度)	: 0~135°C
<small>(注) 使用温度条件によっては耐久性に差が生じる場合があります。</small>	
・ 仕上げ	内面: #320~400バフ 外面: #320

※印は上部バルブ仕様を参照

No.	品番	名称	MATERIAL 材質	QTY 数量	DESCRIPTION 記 事
18	※	ボディパッキン		1	
17		タンクスリッド	SUS316L	1	
16		シリンドーキャップ		1	
15		サイレンサー		1	
14		エア抜きプラグ	PP	1	
13		Oリング	NBR	1	
12		六角ボルト	SUS304	3	
11		クランプバンドAss'y	SCS13	1	
10		クランプバンドAss'y	SCS13	2	
9		ダイヤシリンダー	SUS304	1	
8		スプリングピン	SUS304	1	
7		ロッドピン	SUS304	1	
6		自動ダイヤプラグロッド	SUS304	1	
5		押え板	SUS304	1	
4		自動ボディエンド	SUS304	1	
3	※	バックアップゴム		1	
2		シートリングAss'y	PFA	1	
1		タンクダイヤボディ	SUS316L	1	

TITLE 名称	自動DATY型タンクダイヤフラムバルブ ノーマルクローズ SUSシリンダー				
CODE 品名型式	DAC2T Y				
SCALE 尺度	Non		承認	T. T	検
DRAWN DATE 製図	2012/09/21	APPROVE	CHECK	Y. K	監
					M. G

DWG No. 親図面番号  
KT-12D011

**TOSTE** トーステ株式会社