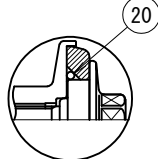
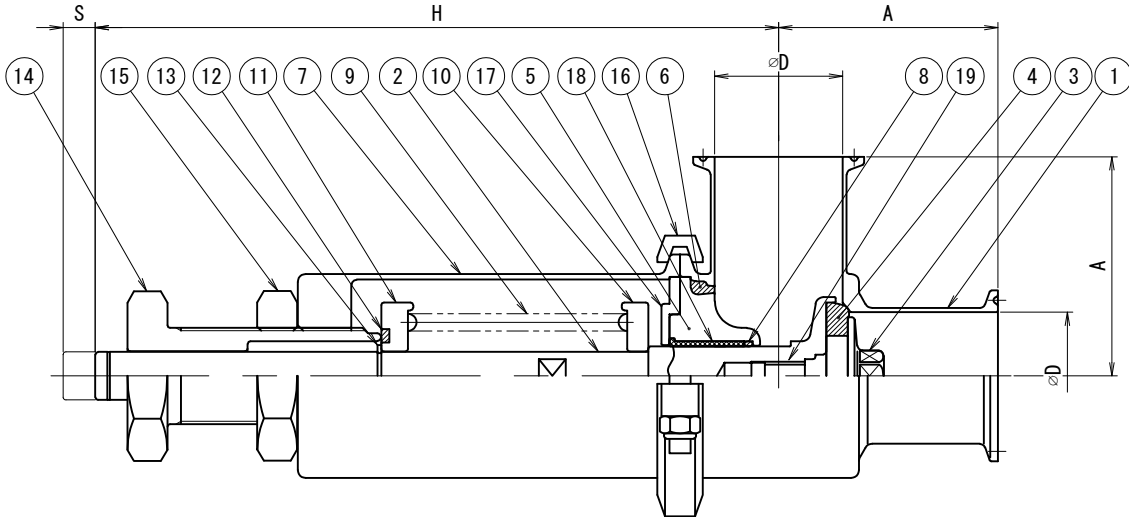
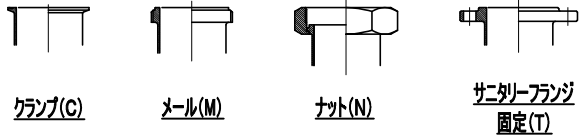


参考図

SIZE	D	A			H	S ストロー
		M or C メーラ/クラップ	N ナット	T サニタリーフランジ		
1s	23.0	55	55	80	235	7
1.5s	35.7	70	70	85	241	9
2s	47.8	82	82	95	256	12
2.5s	59.5	105	105	115	281	15
3s	72.3	110	110	120	299	18



シートリングPTFEの場合



バルブ仕様

接液部材質	<input type="checkbox"/> SUS304 <input type="checkbox"/> SUS316L
シートリング	<input type="checkbox"/> EPDM <input type="checkbox"/> フッ素ゴム <input type="checkbox"/> シリコン(SE72) <input type="checkbox"/> PTFE <input type="checkbox"/> 高性能フッ素ゴム
シート裏Oリング	<input type="checkbox"/> EPDM <input type="checkbox"/> フッ素ゴム <input type="checkbox"/> シリコン
Oリング	<input type="checkbox"/> EPDM <input type="checkbox"/> フッ素ゴム <input type="checkbox"/> シリコン <input type="checkbox"/> NBR
ボディパッキン	<input type="checkbox"/> EPDM <input type="checkbox"/> フッ素ゴム <input type="checkbox"/> シリコン <input type="checkbox"/> 高性能フッ素ゴム
その他仕様	<ul style="list-style-type: none"> ・作動方式 : - ・使用圧力範囲(液圧) : 0.1MPa~0.5MPa ・耐熱温度(流体温度) : ※EPDM, PTFE, 高性能フッ素ゴム 0~130°C ※FKM, シリコンゴム 0~100°C (120°C SIP時) <p>注) ※シートリング, Oリング, ボディパッキン材質 使用温度条件によっては耐久性に差が生じる場合があります。</p> <ul style="list-style-type: none"> ・仕上げ 内面: #320~400バフ 外面: #180相当ヘアーライン

※印は上部バルブ仕様を参照

No.	品番	NAME OF PART 名称	MATERIAL 材質	QTY 数量	DESCRIPTION 記号
20		Oリング	※	1	
19		ロックワリサート	SUS304	1	
18		WR型ガイドリング	PTFE	1	
17		リリーフ弁ボディエンド部	SUS304	1	
16		クランプバンドAssy	SCS13	1	
15		ロックナット	SUS304	1	
14		アシヤストボルト	SUS304	1	
13		C型止め輪	SUS304	1	
12		リング	PTFE	1	
11		スプリング受B	SUS304	1	
10		スプリング受A	SUS304	1	
9		リリーフ弁スプリング	SUS304	1	
8		Oリング	※	1	
7		ボンネット	SUS304	1	
6		ボディパッキン	※	1	
5		リリーフ弁ボディエンド	※	1	
4		シートリング	※	1	
3		LF型ストッパー	※	1	
2		リリーフ弁プラグロッド	※	1	
1		L型ボディー	※	1	

TITLE 名称	サニタリーリリーフバルブ				
CODE 品番形式	WRM				
SCALE 尺度	Non		承認 承認者	T.T	換 換尺 換尺
DATE 製図	2012/06/28		承認 承認者	Y.K	製 製図 製図
TOSTE トーステ株式会社				DWG No. 親図面番号 KT-12C008	