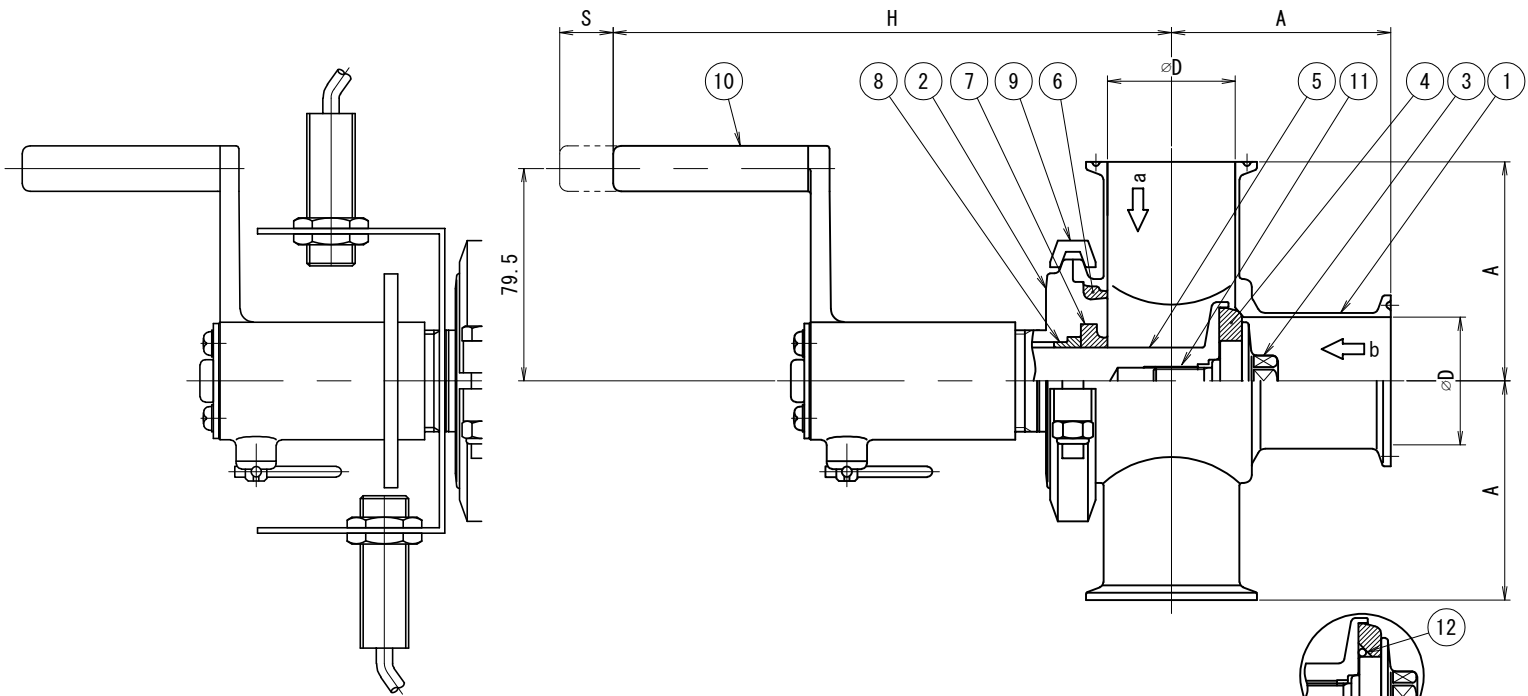


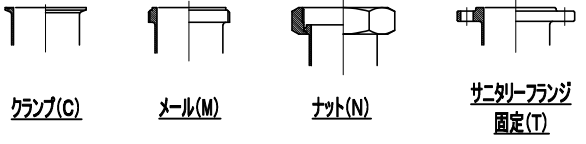
# 参考図

SIZE	D	A			H	S ストローク	最大使用圧力(液圧(MPa))	
		M or C メーラークラмп	N ナット	T サタリーフランジ			a	b
1s	23	55	55	80	207	15	1.0	1.0
1.5s	35.7	70	70	85	202	15	1.0	1.0
2s	47.8	82	82	95	209	20	1.0	1.0
2.5s	59.5	105	105	115	216	25	0.6	0.6
3s	72.3	110	110	120	222	25	0.6	0.6
4s	97.6	160	160	160	235	30	0.6	0.6



近接スイッチ付

シートリングPTFEの場合



## バルブ仕様

接液部材質	<input type="checkbox"/> SUS304 <input type="checkbox"/> SUS316L
シートリング	<input type="checkbox"/> EPDM <input type="checkbox"/> フッ素ゴム <input type="checkbox"/> シリコン(SE72) <input type="checkbox"/> PTFE <input type="checkbox"/> 高性能フッ素ゴム
シート裏Oリング	<input type="checkbox"/> EPDM <input type="checkbox"/> フッ素ゴム <input type="checkbox"/> シリコン
シャフトパッキン	<input type="checkbox"/> EPDM <input type="checkbox"/> フッ素ゴム <input type="checkbox"/> シリコン <input type="checkbox"/> 高性能フッ素ゴム
ボディパッキン	<input type="checkbox"/> EPDM <input type="checkbox"/> フッ素ゴム <input type="checkbox"/> シリコン <input type="checkbox"/> 高性能フッ素ゴム
フィードバックスイッチ	<input type="checkbox"/> 有 <input type="checkbox"/> 無 <input type="checkbox"/> 取付座のみ(11) <input type="checkbox"/> 取付座のみ(12)
フィードバックスイッチのタイプ	<input type="checkbox"/> I6C2005-ARKG(エフェクター) <input type="checkbox"/> FL7M-7J6HD(山武) <input type="checkbox"/> IFC2002-ARKG(エフェクター) <input type="checkbox"/> その他( )
スイッチ数量	<input type="checkbox"/> 開側1個 <input type="checkbox"/> 閉側1個 <input type="checkbox"/> 開閉2個
その他仕様	<ul style="list-style-type: none"> <li>・作動方式 : 手動</li> <li>・最大使用圧力(液圧) : 表記</li> <li>・耐熱温度(流体温度) : ※EPDM, PTFE, 高性能フッ素ゴム 0~130°C ※FKM, シリコンゴム 0~100°C (120°C SIP時)</li> </ul> <p>注) ※シートリング, シャフトパッキン, ボディパッキン材質 使用温度条件によっては耐久性に差が生じる場合があります。</p> <ul style="list-style-type: none"> <li>・仕上げ 内面: #320~400バフ 外面: #180相当ヘアライン</li> </ul>

### ※印は上部バルブ仕様を参照

No.	NAME OF PART 品番	MATERIAL 材質	QTY 数量	DESCRIPTION 記号
12	Oリング	※	1	
11	ロックワッシャー	SUS304	1	
10	ハンドルAss'y	SUS304	1	
9	クランプバンドAss'y	SCS13	1	
8	ガイドリング	PTFE	1	
7	シャフトパッキン	※	1	
6	ボディパッキン	※	1	
5	WL型ハンドルボディ	※	1	
4	シートリング	※	1	
3	LF型ストッパー	※	1	
2	WL型ハンドルボディ	※	1	
1	T型ボディ	※	1	

TITLE 名称	手動WT型サタリーバルブ				
CODE 品番形式	WTM				
SCALE 尺度	Non		承認 印	T.T	換 算 係 数 Y.K 製 図 者 M.G
DATE 製図	2012/06/28		製 図 日		
TOSTE トーステ株式会社			DWG No. 製図面番号 KT-12C005		