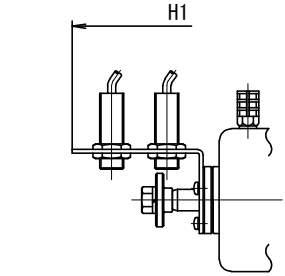
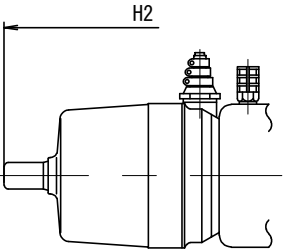


参考図

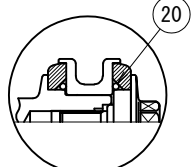
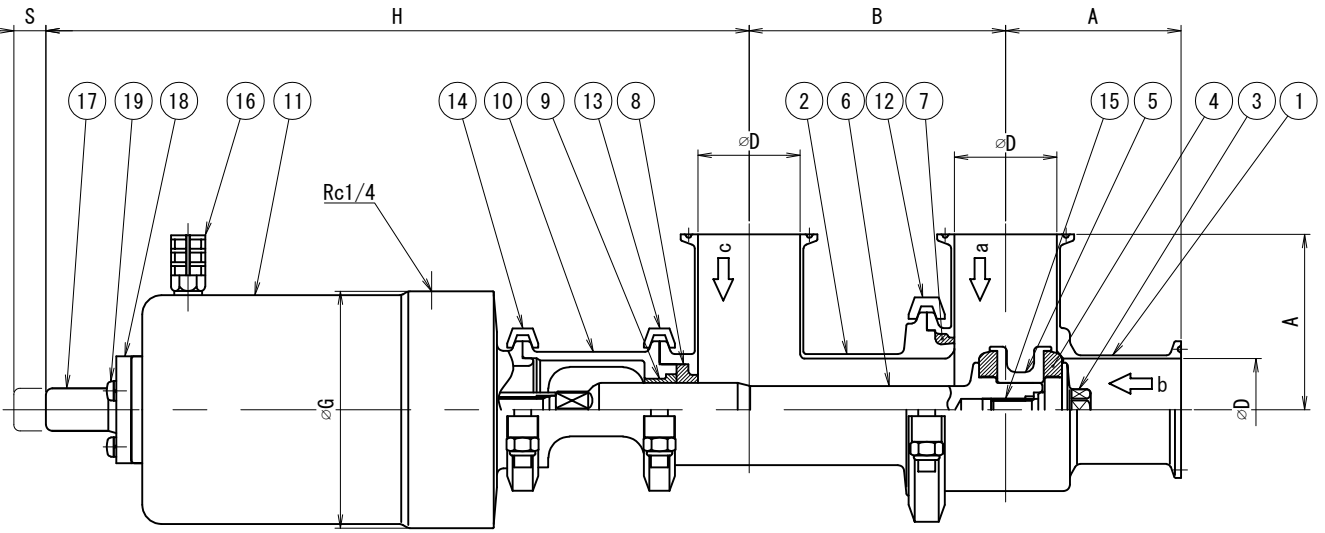
SIZE	D	A			B	G	H	H1	H2	S ストローク	最大使用圧力(液圧(MPa))		
		M or C メーカナット	N ナット	T サニタリーフランジ							a	b	c
		1s	23.0	55							55	80	80
1.5s	35.7	70	70	85	100	89.1	330	395	446	10	0.51	0.50	0.70
2s	47.8	82	82	95	120	110.8	329	394	445	15	0.47	0.45	0.54
2.5s	59.5	105	105	115	140	135.5	390	455	506	20	0.49	0.45	0.54
3s	72.3	110	110	120	150	135.5	388	453	504	20	0.35	0.33	0.35
4s	97.6	160	160	160	197	160.5	463	528	579	25	0.29	0.27	0.24



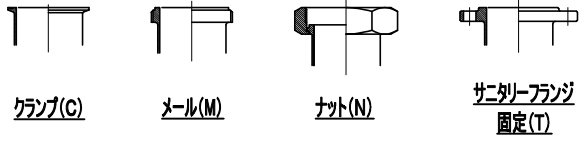
L型ステータタイプ



樹脂カバータイプ



シードリングPTFEの場合



クランプ(C) ナット(M) ナット(N) サニタリーフランジ固定(T)

バルブ仕様

接液部材質	<input type="checkbox"/> SUS304 <input type="checkbox"/> SUS316L
シートリング	<input type="checkbox"/> EPDM <input type="checkbox"/> フッ素ゴム <input type="checkbox"/> シリコン(SE72) <input type="checkbox"/> PTFE <input type="checkbox"/> 高性能フッ素ゴム
シート裏Oリング	<input type="checkbox"/> EPDM <input type="checkbox"/> フッ素ゴム <input type="checkbox"/> シリコン
シャフトパッキン	<input type="checkbox"/> EPDM <input type="checkbox"/> フッ素ゴム <input type="checkbox"/> シリコン <input type="checkbox"/> 高性能フッ素ゴム
ボディパッキン	<input type="checkbox"/> EPDM <input type="checkbox"/> フッ素ゴム <input type="checkbox"/> シリコン <input type="checkbox"/> 高性能フッ素ゴム
フィードバックスイッチ	<input type="checkbox"/> 有 <input type="checkbox"/> 無 <input type="checkbox"/> 取付座のみ(118) <input type="checkbox"/> 取付座のみ(112)
フィードバックスイッチのタイプ	<input type="checkbox"/> 16C2005-ARKG(エフェクター) <input type="checkbox"/> FL7M-7J6HD(山武) <input type="checkbox"/> D2VH-5L2A-1M(オムロン) <input type="checkbox"/> FL2R-4J6SD(山武) <input type="checkbox"/> 16C2002-ARKG(エフェクター) <input type="checkbox"/> FL7M-7K6H(山武) <input type="checkbox"/> その他()
スイッチ数量	<input type="checkbox"/> 開側1個 <input type="checkbox"/> 閉側1個 <input type="checkbox"/> 開閉2個
スピードコントローラ	<input type="checkbox"/> 有 <input type="checkbox"/> 無
エアコネクタ	<input type="checkbox"/> 有 <input type="checkbox"/> 無
その他仕様	<ul style="list-style-type: none"> ・操作空気圧 : 0.4~0.7MPa ・作動方式 : 単作動(ノーマルクローズ) ・最大使用圧力(液圧): 表記 ・耐熱温度(流体温度) : ※EPDM, PTFE, 高性能フッ素ゴム 0~130℃ ※FKM, シリコンゴム 0~100℃(120℃ SIP時)
注	※シートリング, シャフトパッキン, ボディパッキン材質 使用温度条件によっては耐久性に差が生じる場合があります。
・仕上げ	内面 : #320~400/バフ 外面 : #180相当ヘアライン

※印は上部バルブ仕様を参照

20 Oリング	※	2
19 ナベビス, SW	SUS304	3
18 近接スイッチベース	MCナイロン	1
17 シャフトカバー		1
16 サイレンサー		1
15 クランプサポート	SUS304	1
14 クランプバンドAssy	SCS13	1
13 クランプバンドAssy	SCS13	1
12 クランプバンドAssy	SCS13	1
11 シリカゲルAssy	SUS304	1
10 WF型オートヨーク	SUS304	1
9 ガイドリング	PTFE	1
8 シャフトパッキン	※	1
7 ボディパッキン	※	1
6 WF型オートプラグロッド	※	1
5 F型スベサ	※	1
4 シードリング	※	2
3 LF型ストッパ	※	1
2 WF型ボディエンド	※	1
1 L型ボディ	※	1

No.	NAME OF PART	MATERIAL	QTY	DESCRIPTION
品番	名称	材質	数量	記号
TITLE 自動WF型サニタリーバルブ 単作動シリンドラ				
名称 ノーマルクローズ				
CODE WFC				
SCALE	Non		承認	T.T
DATE	2012/06/28		換	Y.K
			製	M.G
DWG No. 親図面番号				KT-12C004
TOSTE トーステ株式会社				