

NEW

パーフロリング仕様サニタリーボールバルブ

サニタリーボールバルブのリング材質に車載用電池業界又塗装業界向けとしてパーフロ材質のリングを追加しました。

用途

下記業界・設備の送液配管用ON-OFF弁

- 接着剤業界・二次電池業界
- 半導体、液晶関連業界
- ペイント・インク・塗装溶剤等の混合機、反応機
- 有機・無機化学薬品、石油化学品

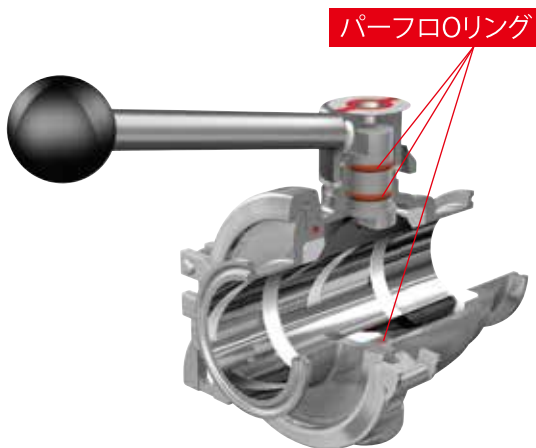
仕様

- 駆動方式：自動/手動
- 接液部材質：SUS316L/PTFE/FFKM
- 接液部仕上げ：バフ#320~400
(オプション：電解研磨)
- 該当型式：2B型、2C型、3B型
- サイズ：1S~3S
- 設計温度：15℃~80℃
- 設計圧力：0.5MPaG

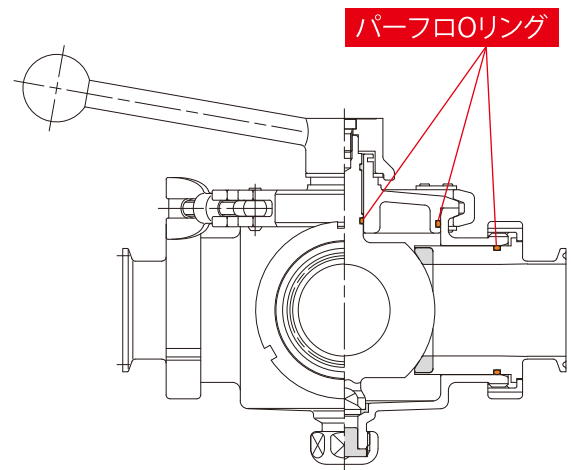
特長

- 耐薬品性、耐溶剤性、耐油性に優れている。
- 強塩基系やアミン系など溶剤使用部位における耐性を有している。
- バルブ開時に配管内径と同径の流路となり、流路の妨げになるものではありません。
- サニタリーボールバルブがベースとなっているためサニタリー性が高い。

2B型ボールバルブ



3B型ボールバルブ



TOSTE トーステ株式会社
URL:<https://www.tostesanitary.jp>
E-mail:info@eng.tostesanitary.jp

□東京事業所 TEL(03)5600-3221 □大阪事業所 TEL(06)6586-0501
□北海道営業所 TEL(011)640-3755 □テクノセンター TEL(0868)29-7121
□川崎出張所 TEL(044)589-8400 □高崎出張所 TEL(027)386-8600
□岡山出張所 TEL(086)250-7511 □草加部工場 TEL(0868)29-3151
□綾部工場 TEL(0868)29-2655 □開発試験センター TEL(0868)29-3690
国内拠点：北海道、仙台、東京、千葉、静岡、大阪、岡山、広島、宇部、福岡
海外拠点：中国、ベトナム