

一般配管用パイプハンガー(Aサイズ)



用途

○Aサイズ配管の支持、固定

特徴

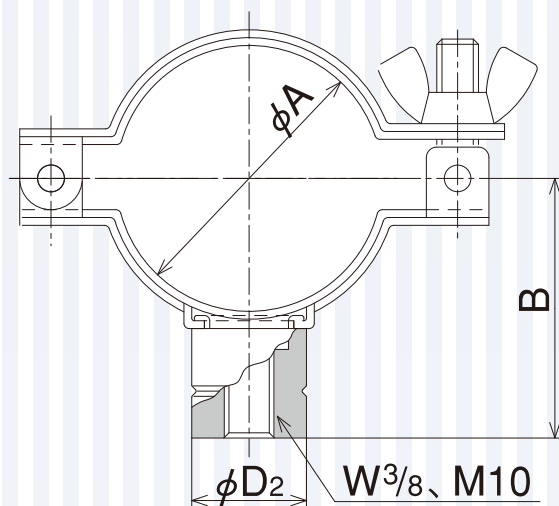
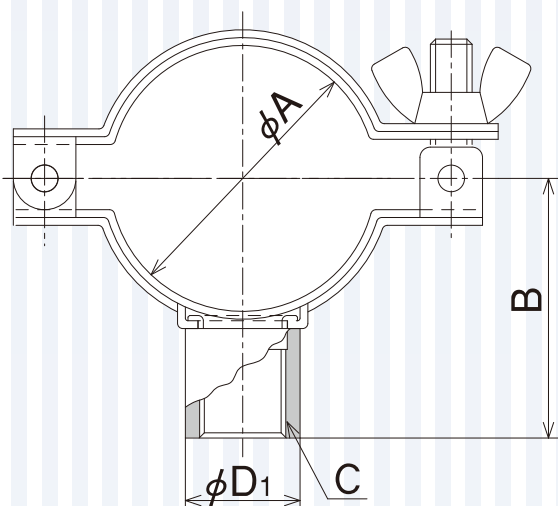
○工具なしで締付が可能な為、作業効率が向上

○接続部ネジ規格はG、W、M規格から選択可能
(詳細は下図参照)

仕様

○本体材質:SUS304

○サイズ:20A、25A、32A、40A、50A、80A



サイズ	パイプ外径	φA	B	C	φD ₁	φD ₂
20A	27.2	27.4	39.0	G3/8	21.7	22.0
25A	34.0	34.5	42.0	G3/8		
32A	42.7	42.9	46.5	G3/8		
40A	48.6	49.1	49.5	G3/8		
50A	60.5	60.8	55.5	G3/8		
80A	89.1	90.0	75.0	G1/2	25.4	25.0

※65A/90Aサイズは、サニタリーサイズの3s/4sを使用します