

サニタリーポンプ

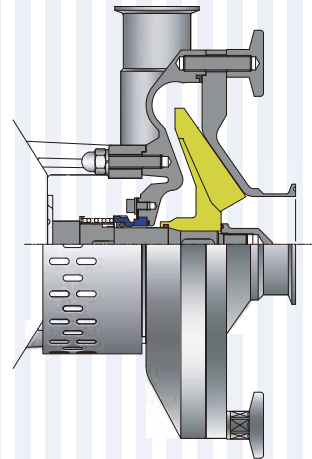
EZ型ポンプ

用途

- 製品液等の送液ポンプ

特徴

- アウトサイド方式メカニカルシールにより、CIP/SIPが容易
- 独自の吸入角と適切なインペラー/ケーシング形状により、高効率・低NPSH
- 分解が容易な為、メンテナンスが簡単
- 標準タイプはシャフト一体型モーターで、耐久性が良い
- 耐圧防爆(d2G4)モーター使用の場合は、テーパークラッピング接続式で、標準タイプと同様に耐久性が良い



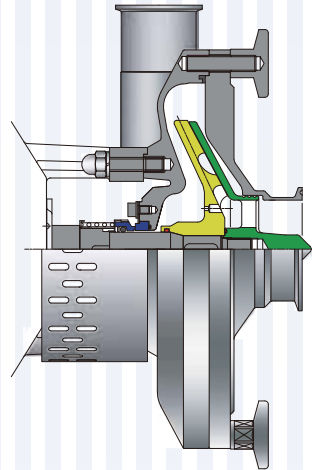
EZH型クローズドインペラーポンプ

用途

- 純水/精製水/注射用水等の送液ポンプ

特徴

- 高温での小流量域でも、静かな高効率運転が可能
- 高揚程(～75m)/小流量(～20m³/hr)域での高効率を実現
- 分割タイプクローズドインペラー採用の為、内面仕上げが抜群
- 標準タイプはシャフト一体型モーターで、耐久性が良い
- 耐圧防爆(d2G4)モーター使用の場合は、テーパークラッピング接続式で、標準タイプと同様に耐久性が良い



EZJ型高揚程ポンプ

用途

- 純水/精製水/注射用水等の送液ポンプ

特徴

- 高揚程域(70m～100m)で高効率を発揮
必要揚程が高く、連続運転を行う用水設備用ポンプとして最適
- 脈動による振動や騒音が少ない
- モーター容量1サイズダウン(当社比)によりランニングコスト削減
- 標準タイプはシャフト一体型モーターで、耐久性が良い
- 耐圧防爆(d2G4)モーター使用の場合は、テーパークラッピング接続式で、標準タイプと同様に耐久性が良い

P型自給式ポンプ

用途

- CIPリターンポンプ

特徴

- タンク洗浄時、タンク内の残液を少なくでき、洗浄性が向上します
- 標準タイプはシャフト一体型モーターで、耐久性が良い
- 耐圧防爆(d2G4)モーター使用の場合は、テーパークラッピング接続式で、標準タイプと同様に耐久性が良い