

NEW

スーパー二相系ステンレス製 シェル&チューブ熱交換器

用途

○スーパー二相系ステンレス鋼(UNS S32750)をチューブ側材料に使用した、高耐食シェル&チューブ熱交換器です。塩分濃度の高い製品液の加熱・冷却用としてご使用いただいても、高い耐食性を発揮します。

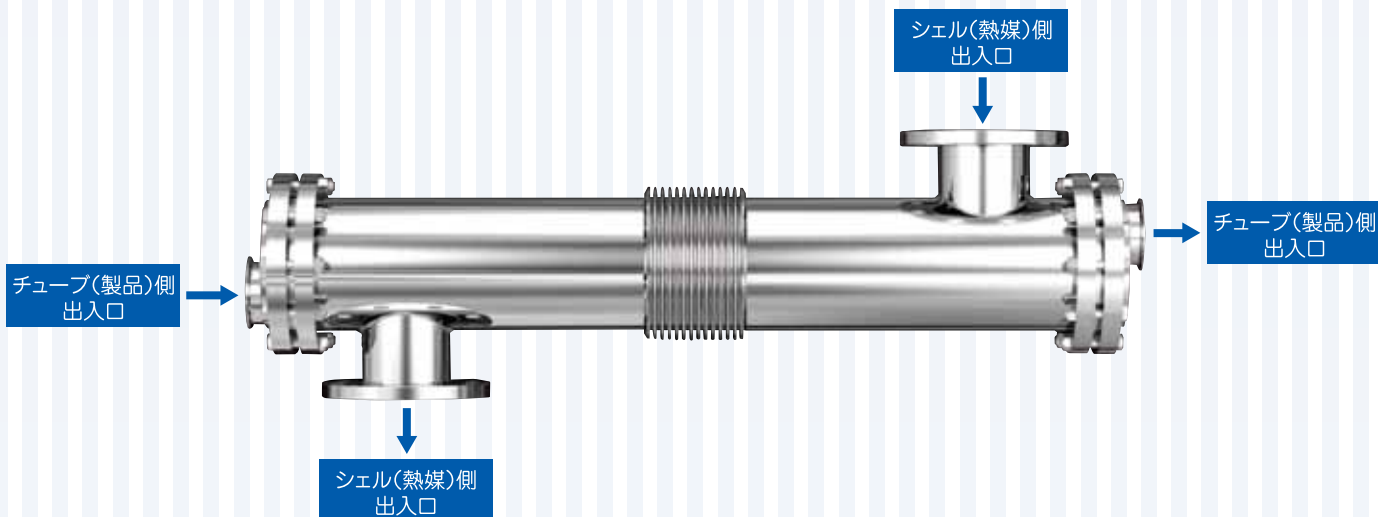
仕様

- チューブ側材質:UNS S32750/フッ素樹脂
- シェル側材質:SUS304
- 接液部仕上げ:バフ#400
- 設計圧力:チューブ側0.75MPa
シェル側0.6MPa
- 設計温度:165℃
- 管板:シングル
- チューブサイズ:φ15.9x1.24t(~4m)
- シェルサイズ:150A



特徴

- チューブ側材料にスーパー二相系ステンレスのUNS S32750を使用することで、塩分濃度の高い製品液に対しても高い耐食性を発揮します。
- チャンネルカバー取付部に段差が無く、サニタリー性・洗浄性が良い構造となっています。
- メンテナンスはチャンネルカバー部のパッキンを2枚交換するのみの為、トータルコストの圧縮が可能です。



TOSTE トーステ株式会社
URL:<http://www.tostesanitary.jp>
E-mail:info@eng.tostesanitary.jp

□東京支店 TEL(03)5600-3221 □大阪支店 TEL(06)6586-0501
□北海道営業所 TEL(011)863-8261 □テクノセンター TEL(0868)29-7121
□川崎出張所 TEL(044)589-8400 □草加部工場 TEL(0868)29-3151
□綾部工場 TEL(0868)29-2655 □開発試験センター TEL(0868)29-3690
国内拠点:北海道、仙台、東京、千葉、静岡、大阪、岡山、広島、宇部、福岡
海外拠点:中国、ベトナム