

サニタリー安全弁

DR型ダイヤフラム式 安全弁/リリーフ弁

用途

- 製造ラインの機器保護(蒸気、ガス、液用)
- 背圧弁としても使用可

仕様

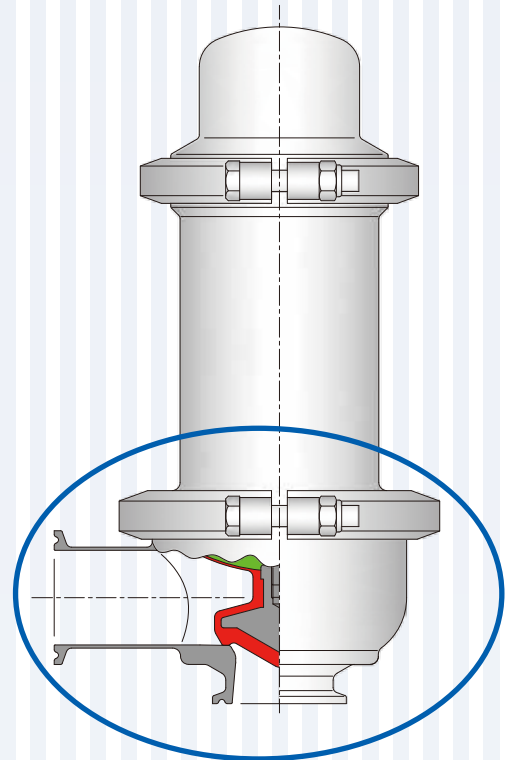
- タイプ:揚程式ばね安全弁
- 材質:SUS316L/PFA
- 仕上げ:バフ#400+電解研磨
- 耐熱:150℃
- 設定圧力範囲:0.1~0.4MPa
- サイズ:1S~3S

特徴

- ダイヤフラム膜を使用しており、洗浄性が良く、一次側はもとより二次側もサニタリー性が高い
- ネック部分が短く、洗浄性が良い為、洗浄が必要なタンク等への直接取付に最適

その他

- 圧力容器の安全装置として対応可能
- 強制開機構を付けることでC/SIP対応が可能(オプション)



- ダイヤフラム膜とシール部が一体成型のフッ素樹脂(PFA)の為、洗浄性が良い

- ネック部分が短く洗浄性が良い

