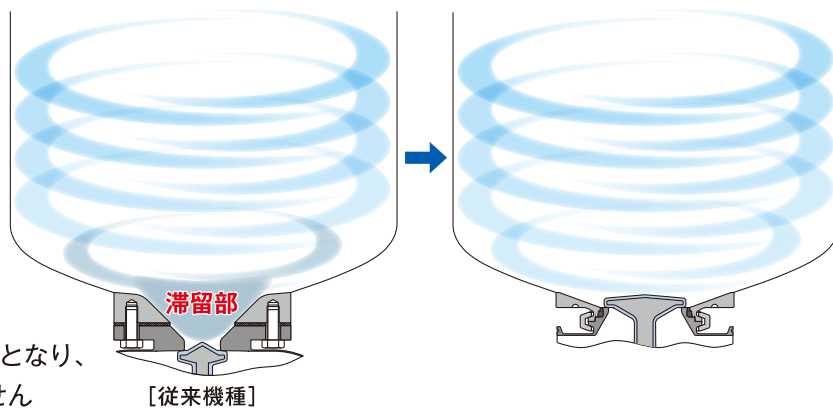


# ダイヤフラム式 タンク底バルブ

## タンク底の滞留を防止するバルブ



### 特長 ①

シール面がタンク内面側となり、  
攪拌時の滞留部がありません

[従来機種]

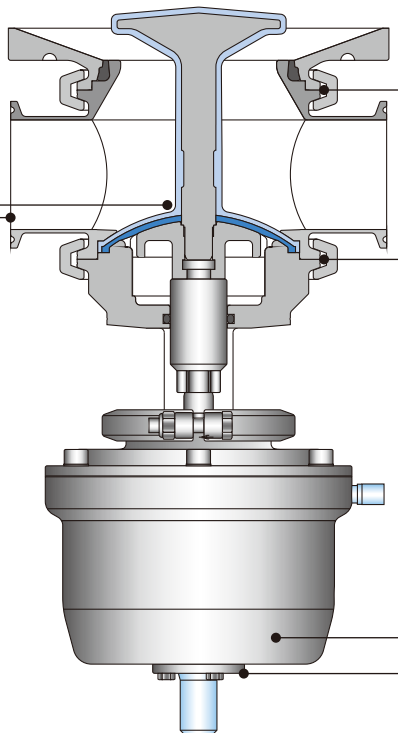
### 特長 ②

ダイヤフラム膜はシール面も含めて一  
体のPFA製ダイヤフラムを採用してい  
る為洗浄性に優れ、C/SIPに最適です

### 特長 ④

取合いはヘルールとオプションのメタ  
ルタッチヘルールから選択出来ます

[バルブ開状態]



### 特長 ③

メタルタッチとなり締めすぎによるダイ  
ヤフラム膜・パッキンの突出や損傷を  
防止します

### 特長 ⑤

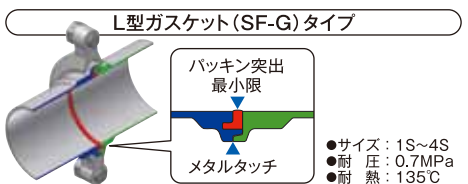
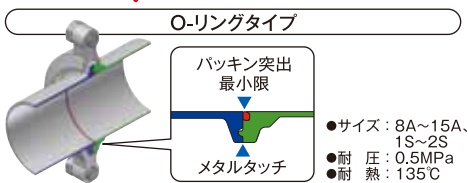
シリンダーは耐食性に優れたSUS製  
と軽量なアルミ製から選択出来ます

### 特長 ⑥

オプションでフィードバック用の近接ス  
イッチやリミットスイッチの取付が出来  
ます

### 仕様

接液部材質	SUS316L/PFA
接液部仕上	バフ #400+EP
サイズ	1S ~ 3S
耐熱	135℃
耐圧	0.6MPa



**TOSTE** トーステ株式会社  
URL: <http://www.tostesanitary.jp>  
E-mail: [info@eng.tostesanitary.jp](mailto:info@eng.tostesanitary.jp)

□東京サニタリー営業部 TEL (03)5600-3221 □大阪サニタリー営業部 TEL (06)6586-0501  
□北海道営業所 TEL (011)863-8261 □テクノセンター TEL (0868)29-7121  
□川崎出張所 TEL (044)589-8400 □草加部工場 TEL (0868)29-3151  
□綾部工場 TEL (0868)29-2655 □開発試験センター TEL (0868)29-3690  
国内拠点: 北海道、仙台、東京、千葉、静岡、大阪、岡山、広島、宇部、福岡  
海外拠点: 中国、ベトナム