

# サニタリー安全弁

NEW

## DR型ダイヤフラム式 安全弁/リリーフ弁

### 用途

- 製造ラインの機器保護(蒸気、ガス、液用)
- 背圧弁としても使用可

### 仕様

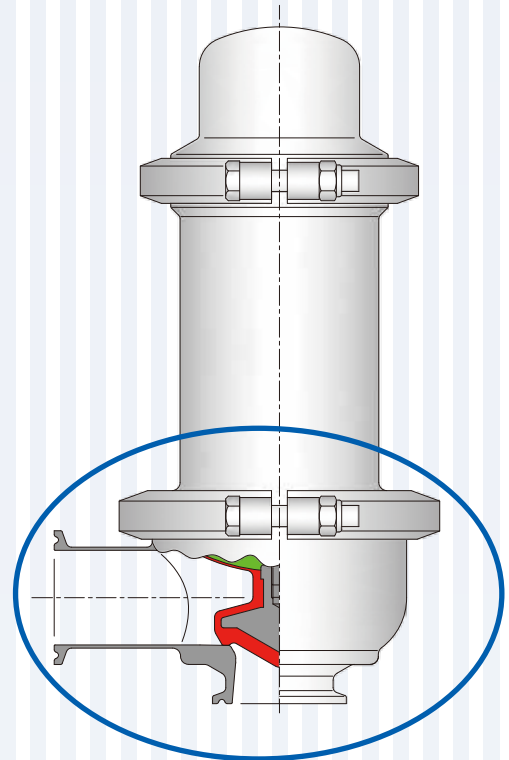
- タイプ:揚程式ばね安全弁
- 材質:SUS316L/PFA
- 仕上げ:バフ#400+電解研磨
- 耐熱:150℃
- 設定圧力範囲:0.1~0.4MPa
- サイズ:1S~3S

### 特徴

- ダイヤフラム膜を使用しており、洗浄性が良く、一次側はもとより二次側もサニタリー性が高い
- ネック部分が短く、洗浄性が良い為、洗浄が必要なタンク等への直接取付に最適

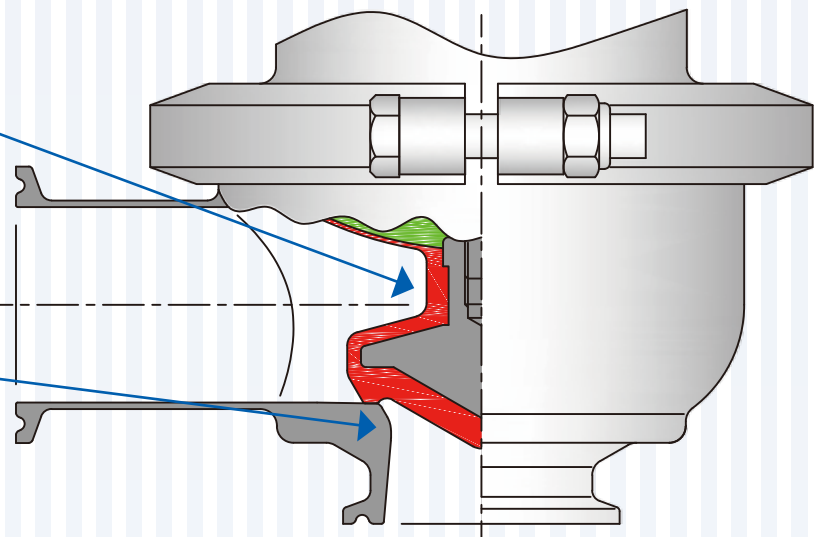
### その他

- 圧力容器の安全装置として対応可能
- 強制開機構を付けることでC/SIP対応が可能(オプション)



- ダイヤフラム膜とシール部が一体成型のフッ素樹脂(PFA)の為、洗浄性が良い

- ネック部分が短く洗浄性が良い



**TOSTE** トーステ株式会社  
URL: <http://www.tostesanitary.jp>  
E-mail: [info@eng.tostesanitary.jp](mailto:info@eng.tostesanitary.jp)

□東京サニタリー営業部 TEL (03) 5600-3221 □大阪サニタリー営業部 TEL (06) 6586-0501  
□北海道営業所 TEL (011) 863-8261 □テクノセンター TEL (0868) 29-7121  
□川崎出張所 TEL (044) 589-8400 □草加部工場 TEL (0868) 29-3151  
□綾部工場 TEL (0868) 29-2655 □開発試験センター TEL (0868) 29-3690  
国内拠点: 北海道、仙台、東京、千葉、静岡、大阪、岡山、広島、宇部、福岡  
海外拠点: 中国、バトナム